

Montageanleitung

Lagerung

Die Wetterpan Verkleidungspaneel verpackt und flach aufliegend lagern. Dabei direkte Einwirkung von Sonneneinstrahlung und Regen vermeiden.

Behandlung

Sichtbare Seiten vor harten und scharfen Gegenständen schützen. Die Wetterpan Verkleidungspaneel nicht übereinander reiben. Schutzfolie unmittelbar nach der Montage eines jeden Paneels entfernen und die Oberfläche visuell prüfen. Beanstandungen nach der Montage können nicht geltend gemacht werden. Die Verarbeitungstemperatur sollte 5°C Außentemperatur nicht unterschreiten.

Werkzeuge

Die Montage kann mit handelsüblichem Werkzeug erfolgen. Für den Zuschnitt empfehlen wir eine Kapp- oder Kreissäge mit scharfem feinzahnigem Sägeblatt. Zum Bohren können Sie einen scharfen Metallbohrer verwenden.

Befestigung

Die Wetterpan Verkleidungspaneel durch die Schraub-Nut mit rostfreien Senkkopfschrauben oder rostfreien Nägeln mit der Unterkonstruktion verbinden. Bei der Verkleidung von Wänden empfehlen wir die Wetterpan Befestigungsklammern. (Bei senkrechter Montage der Verkleidungspaneel an Wänden ist eine Schraube in der Schraub-Nut zu setzen.)

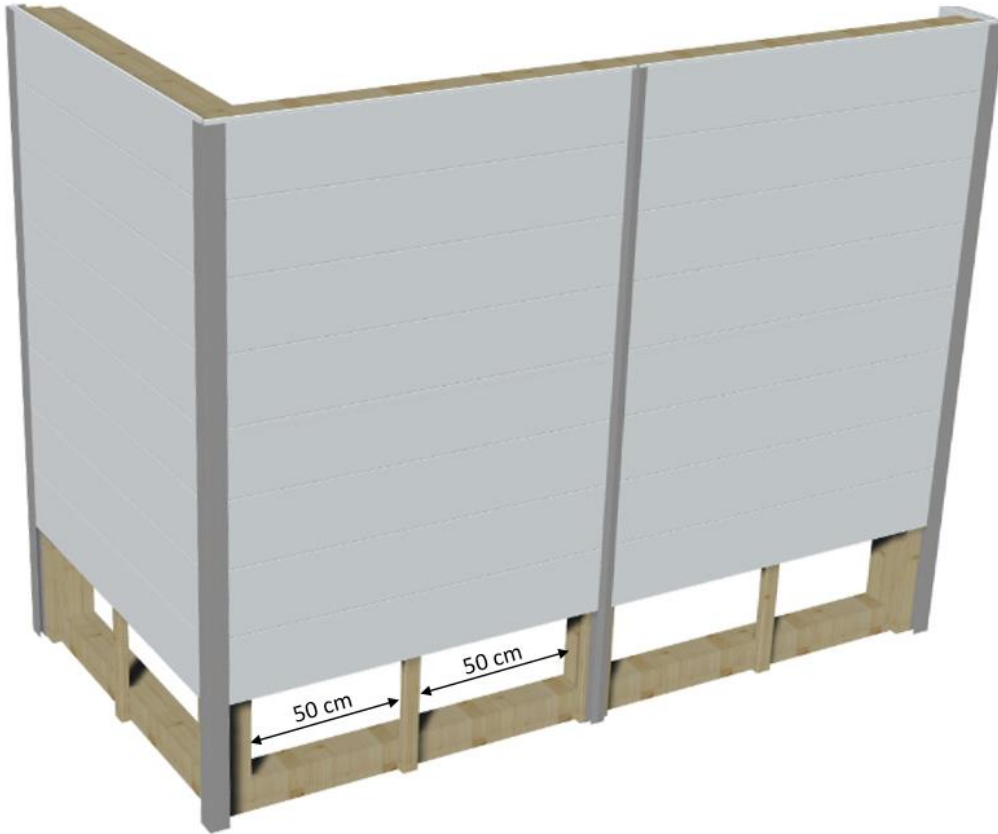
Montage

Die Verpackung auf ganzer Länge vorsichtig öffnen. Sie benötigen zur Befestigung der Wetterpan Verkleidungspaneel eine bauseitige Unterkonstruktion (Konterlattung), vorzugsweise aus Holz. Achten Sie auf eine ausreichende Hinterlüftung und einen maximalen Lattenabstand von 50 cm. Beginnen Sie zuerst mit der Montage der Anschlussprofile. Bei zweiteiligen Anschlussprofilen ist nur das Unterprofil zu montieren. Anschließend die Verkleidungspaneel anbringen und mit einer Wasserwaage ausrichten. An jedem Ende der Paneel einen Dehnanstand von mindestens 5 mm einhalten. Bei zweiteiligen Anschlussprofilen ist abschließend das Deckprofil aufzuklipsen.

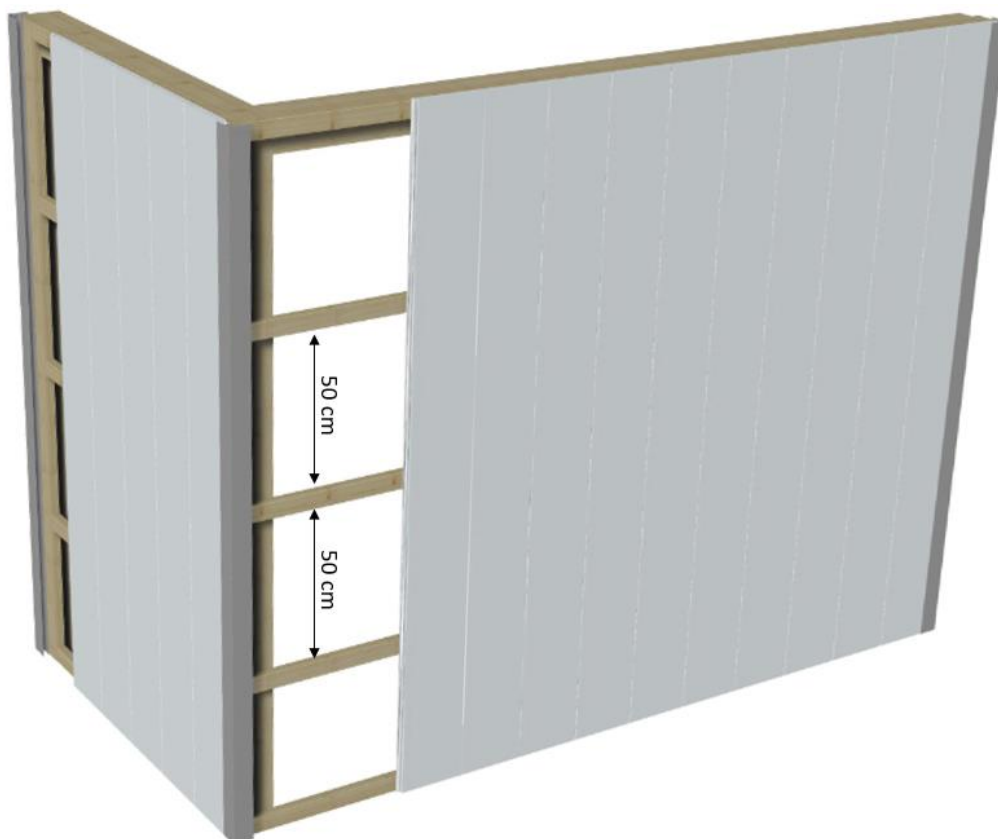
Reinigung

Verwenden Sie bei der Reinigung der Wetterpan Verkleidungspaneel einen lösemittelfreien Reiniger.

Waagerechte Montage

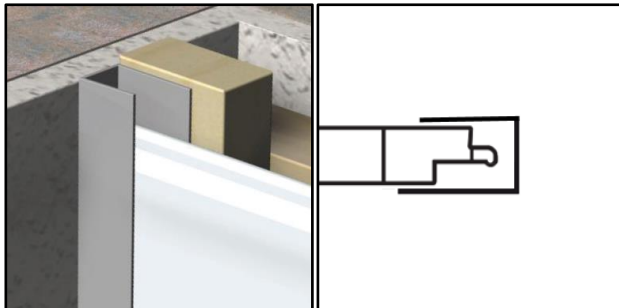


Senkrechte Montage



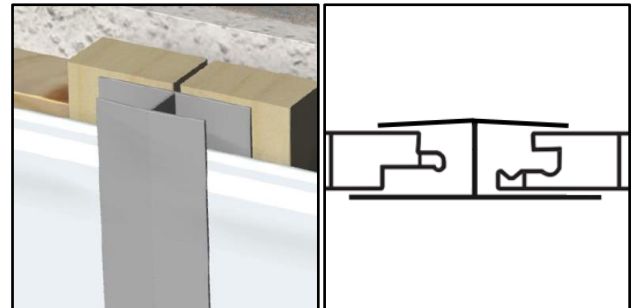
Anschlussprofile

Einteiliges U-Profil



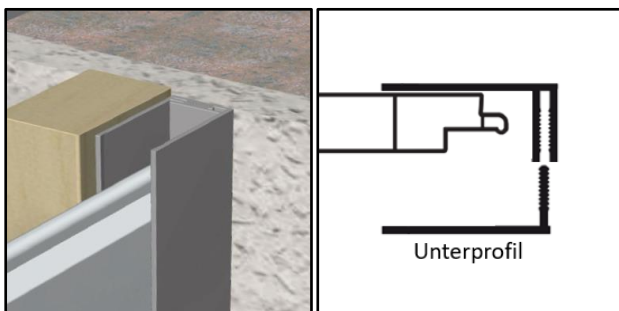
- eignet sich als Abschlussprofil

Einteiliges H-Profil



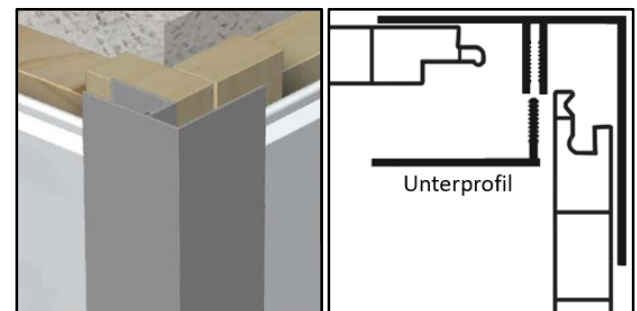
- eignet sich als Verbindungsprofil

Zweiteiliges U-Profil



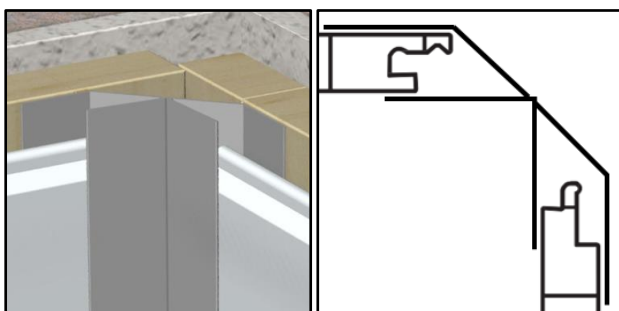
- eignet sich als Abschlussprofil
- erleichtert die Montage

Zweiteiliges Eckprofil (Außenecke)



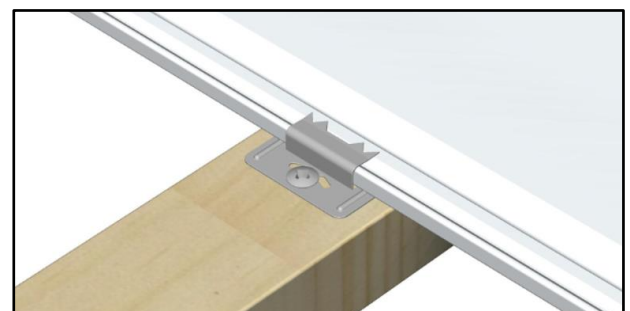
- eignet sich als Außenecke
- erleichtert die Montage

Einteiliges Eckprofil (Innenecke)



- eignet sich als Innenecke
- eignet sich für verschiedene Winkel

Befestigungsklammer



- erleichtert die Montage
- lässt eine Längenausdehnung zu