

## Montageanleitung

### Lagerung

Die Wetterpan Verkleidungspaneele verpackt und flach aufliegend lagern. Dabei direkte Einwirkung von Sonneneinstrahlung und Regen vermeiden.

### Behandlung

Sichtbare Seiten vor harten und scharfen Gegenständen schützen. Die Wetterpan Verkleidungspaneele nicht übereinander reiben. Schutzfolie unmittelbar nach der Montage eines jeden Paneels entfernen und die Oberfläche visuell prüfen. Beanstandungen nach der Montage können nicht geltend gemacht werden. Die Verarbeitungstemperatur sollte 5°C Außentemperatur nicht unterschreiten.

### Werkzeuge

Die Montage kann mit handelsüblichem Werkzeug erfolgen. Für den Zuschnitt empfehlen wir eine Kapp- oder Kreissäge mit scharfem feinzahnigem Sägeblatt. Zum Bohren können Sie einen scharfen Metallbohrer verwenden.

### Befestigung

Die Wetterpan Verkleidungspaneele durch die Schraublöcher mit rostfreien Flachkopfschrauben mit der Unterkonstruktion verbinden. Dabei die Schraube mittig im Schraubloch ansetzen und handfest anziehen.

### Montage

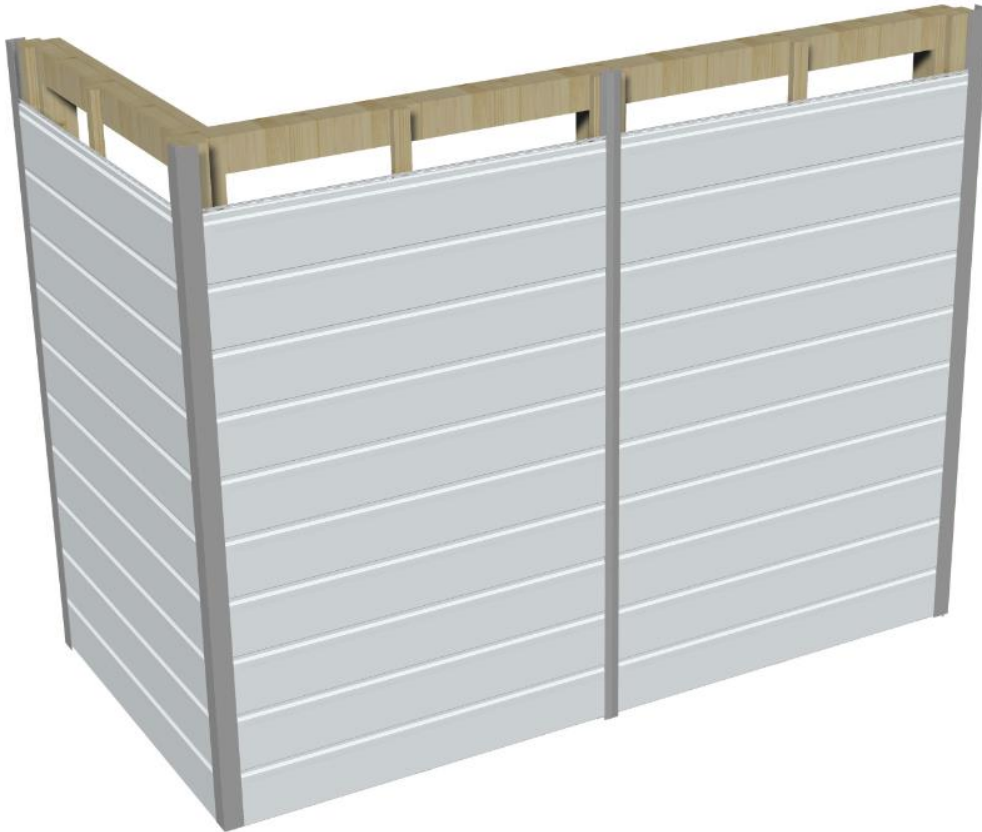
Die Verpackung auf ganzer Länge vorsichtig öffnen. Sie benötigen zur Befestigung der Wetterpan Verkleidungspaneele eine bauseitige Unterkonstruktion (Konterlattung), vorzugsweise aus Holz. Achten Sie auf eine ausreichende Hinterlüftung und einen maximalen Lattenabstand von 50 cm. Beginnen Sie zuerst mit der Montage des Startprofils und der Anschlussprofile. Bei zweiteiligen Anschlussprofilen ist nur das Unterprofil zu montieren. Anschließend die Verkleidungspaneele anbringen und mit einer Wasserwaage ausrichten. Die Verkleidungspaneele sollten eine Länge von 300 cm nicht überschreiten. An jedem Ende der Paneele einen Dehnanstand von mindestens 5 mm einhalten. Bei zweiteiligen Anschlussprofilen ist abschließend das Deckprofil aufzuklipsen.

### Reinigung

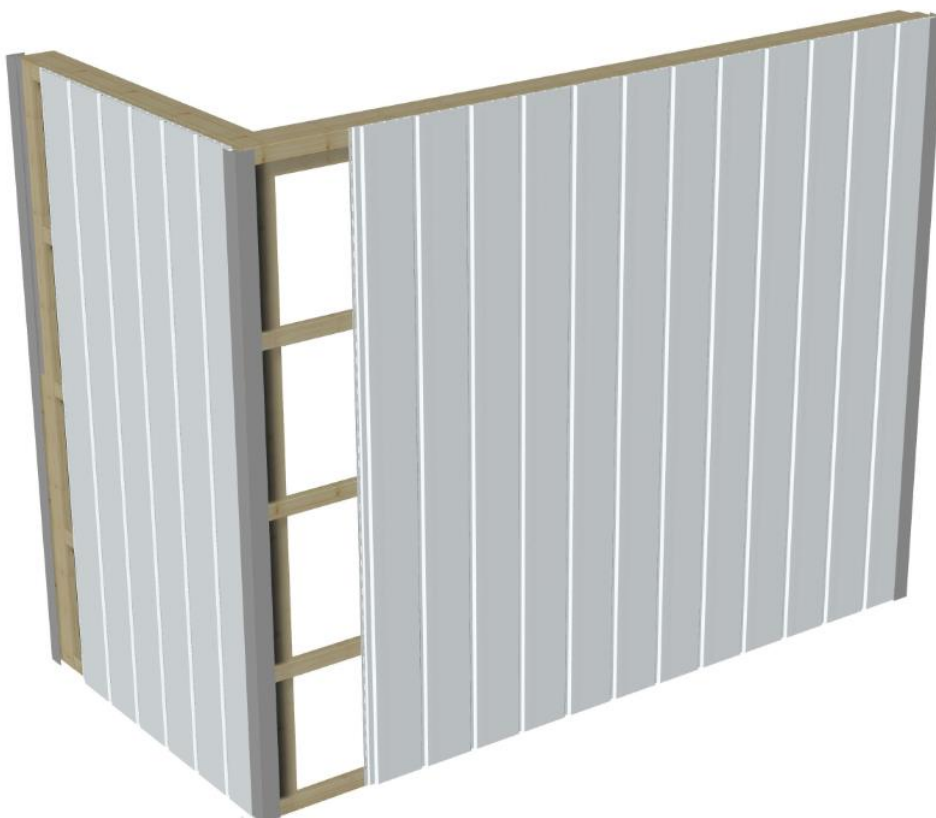
Verwenden Sie bei der Reinigung der Wetterpan Verkleidungspaneele einen lösemittelfreien Reiniger.

# Fassadenprofil mit Schattenfuge / 016

**Waagerechte Montage**

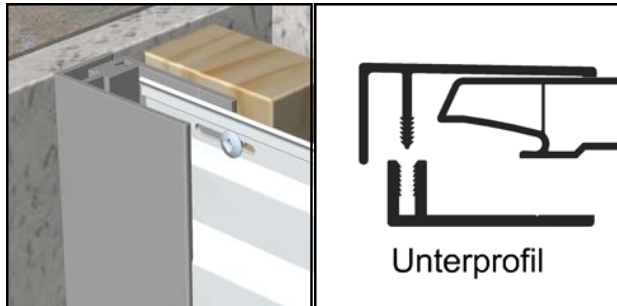


**Senkrechte Montage**



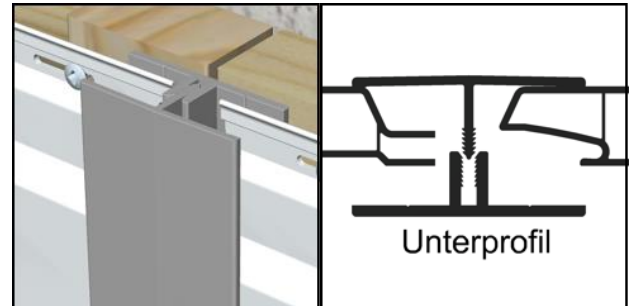
## Anschlussprofile

### Zweiteiliges U-Profil



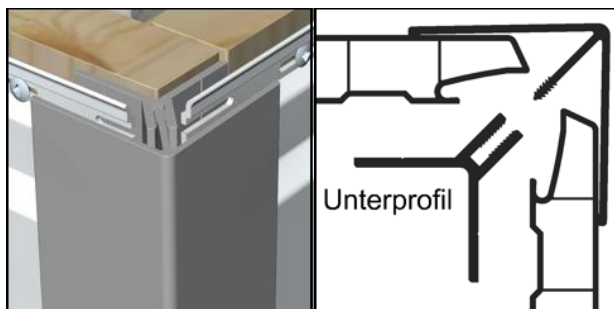
- eignet sich als Abschlussprofil
- erleichtert die Montage
- Oberteil aus Aluminium

### Zweiteiliges H-Profil



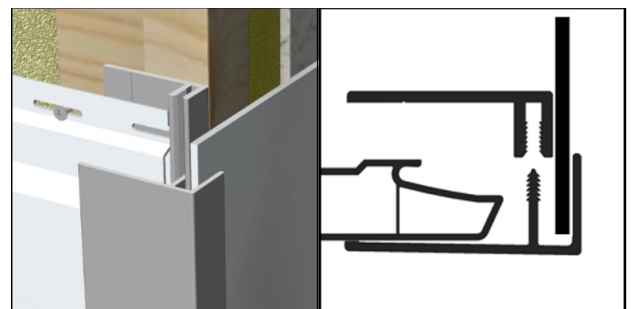
- eignet sich als Verbindungsprofil
- erleichtert die Montage
- Oberteil aus Aluminium

### Zweiteiliges Eckprofil (Außenecke)



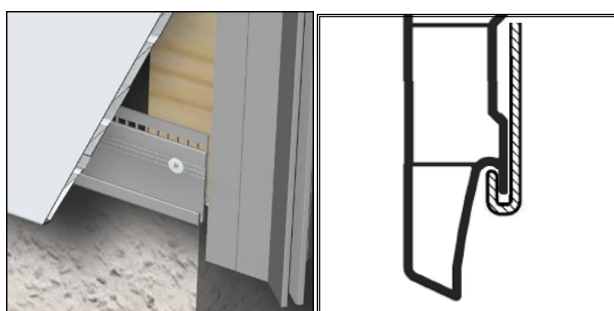
- eignet sich als Außenecke
- erleichtert die Montage
- Oberteil aus Aluminium

### Variables Eckprofil (Außenecke)



- eignet sich für Fensterlaibungen
- eignet sich als Abschlussprofil
- in der Breite variabler Schenkel
- Oberteil aus Aluminium

### Startprofil



- eignet sich als Startprofil
- erleichtert die Montage
- aus Aluminium

### Verschraubung



- mit rostfreien Flachkopfschrauben
- 3 x 35 mm